

VERMEIREN

Ceres 3 - 4 Deluxe

GEBRUIKSAANWIJZING





Instructies voor de vakhandelaar

Deze handleiding is deel van het product en dient bij iedere product te worden geleverd.

Versie: A, 2015-06

Alle rechten, inclusief vertaling, voorbehouden.

Niets uit deze handleiding mag geheel of gedeeltelijk in enige vorm (druk, fotokopie, microfilm of ieder ander procedé) zonder de schriftelijke toelating van de uitgever worden gereproduceerd of met behulp van elektronische systemen worden verwerkt, gekopieerd of verspreid.

© N.V. Vermeiren N.V. 2015



INHOUDSOPGAVE

1	Productomschrijving.....	3
1.1	Toepassingsgebied	3
1.2	Veiligheidsinstructies.....	4
1.3	Technische specificaties	5
1.4	Onderdelen.....	7
1.5	Accessoires	7
1.6	Locatie identificatieplaat	8
1.7	Verklaring van de symbolen	8
2	Gebruik.....	8
2.1	Toelichting op de elektromagnetische compatibiliteit (EMC).....	9
2.2	Dragen van de scooter	10
2.3	Monteren en demonteren van de scooter	10
2.4	Bedienen van de remmen	11
2.5	Monteren of verwijderen van de armsteun	11
2.6	In en uit de scooter stappen	11
2.7	Correcte positie in de scooter	12
2.8	Rijden met de scooter	12
2.9	De scooter rijden op oprijplaten.	14
2.10	Besturing.....	14
2.11	Vrijloop.....	15
2.12	Transport in de auto	16
2.13	Laden van de batterijen.....	17
3	Montage en instellingen	18
3.1	Gereedschap.....	18
3.2	Leveringsomvang	18
3.3	Aanpassing van de stuurkolom.....	18
3.4	Aanpassen van de zit	18
3.5	Aanpassen van de rug	20
3.6	Afstellen van de armsteunen.....	21
3.7	Banden wisselen	21
3.8	Thermische zekeringen.....	22
3.9	Anti-tipping	22
3.10	Vervangen van de batterijen	22
4	Onderhoud	22
5	Verklaring van overeenstemming	23
6	Clusteromschrijvingen	24



Voorwoord

We willen U in de eerste plaats bedanken voor Uw vertrouwen door te kiezen voor een van onze Scooters

De verwachte levensduur van Uw Scooter wordt sterk beïnvloed door de verzorging en het onderhoud van de Scooter.

Deze handleiding maakt U vertrouwd met de bediening van Uw Scooter.

Het naleven van de gebruiks- en onderhoudsinstructies vormen een essentieel onderdeel van de garantiebepalingen.

Deze handleiding houdt rekening met de recentste productontwikkelingen. De Firma Vermeiren behoudt zich echter het recht voor om wijzigingen door te voeren zonder verplicht te zijn voordien geleverde modellen aan te passen of te vervangen.

Als U nog vragen hebt, neemt U best contact op met Uw vakhandelaar.

1 Productomschrijving

1.1 Toepassingsgebied

De Scooter is bedoeld om personen op een comfortabele manier te transporteren. De Scooter is ontworpen voor het transport van 1 persoon.

De Scooter is ontworpen om volwassenen te transporteren, geen voorwerpen noch personen jonger dan 16 jaar mogen met deze Scooter worden vervoerd.

De Scooter mag ook niet worden gebruikt door personen die door duidelijke lichamelijke of mentale beperkingen niet in staat zijn de Scooter veilig te gebruiken in het verkeer.

Dergelijke beperkingen kunnen veroorzaakt zijn door:

- Gedeeltelijke verlamming of dwarslaesie
- Verlies van ledematen (arm amputatie)
- Defect of vervorming van de ledematen (wanneer de beweging en evenwichtsfunctie beperkt is)
- Contractuur of schade aan de gewrichten (wanneer de beweging en evenwichtsfunctie beperkt is)
- Evenwichtsstoornissen
- Cachexie (afname van het spierweefsel)
- Dementie
- Trauma's met invloed op de cerebrale cortex als gevolg van psychische stoornissen
- Visuele beperking

De scooter is geclassificeerd als een klasse B scooter.

De scooter is geschikt om binnenshuis en buitenshuis door de gebruiker te gebruiken.

Hou bij de individuele verzorging rekening met:

- grootte en lichaamsgewicht (max. 135 kg)
- fysieke en psychologische gesteldheid
- woonomgeving
- milieu

Uw scooter moet gebruikt worden op vlakke ondergronden waarbij alle vier de wielen de grond raken en waarbij het bodem contact voldoende is voor een gelijkmatige aandrijving van alle wielen.

Extra oefening is nodig voor het rijden op ongelijkmatige ondergrond (kasseien, etc.), hellingen en bochten (zijdelings omvallen), evenals het nemen van hindernissen (bvb. Trottoirranden).

De scooter dient niet als klimtoestel of om hete of zware voorwerpen te transporteren.

Wanneer U de scooters op het trottoir en op voetpaden wilt gebruiken, dient U de geldende wettelijke bepalingen na te leven.

De scooter kan gebruikt worden op wandelpaden, wegen binnen de bebouwde kom. Het rijden op snelwegen en autosnelwegen is in ieder geval verboden met Uw scooter.



























Gebruik enkel door Vermeiren goedgekeurde accessoires.

Vermeiren is niet aansprakelijk voor schade door gebrekkig of onvoldoende onderhoud of als gevolg van het niet naleven van instructies van deze handleiding.

Het naleven van de gebruiks- en onderhoudsinstructies zijn een essentieel onderdeel van de garantievoorzwaarden, hierdoor adviseren we U de volgende pagina's zorgvuldig te lezen.


Mensen met een visuele beperking kunnen contact opnemen met de vakhandelaar voor de gebruikersinstructies.

1.2 Veiligheidsinstructies

-  Gebruik enkel door Vermeiren goedgekeurde accessoires.
-  Het meenemen van extra personen is verboden.
-  Schakel de startsleutel eerst "UIT" voor U in- of uitstapt, Uw scooter demonteert of wil transporteren.
-  Wanneer de scooter wordt getransporteerd, mogen geen personen worden vervoerd.
-  Onderzoek het effect van een veranderd zwaartepunt op het gedrag van de scooter (b.v. hellingen, zijdelingse hellingen of hindernissen).
-  Let er bij het opnemen van voorwerpen (die zich voor, opzij van of achter de scooter bevinden) op dat U niet te ver zijdelings uit de scooter leunt; gevaar voor kantelen.
-  Zet de scooter nooit in vrijloop op hellingen.
-  Rijd nooit achterwaarts op een helling.
-  Verminder Uw snelheid wanneer U een bocht neemt.
-  Neem het stuur vast met beide handen, tijdens het rijden.
-  Zet Uw benen/voeten tijdens het rijden enkel op de daar voorziene steunen.
-  U gebruikt de scooter beter niet als het regent.
-  Wanneer U de scooter buiten parkeert of stockeert, moet U een afdekkap gebruiken die Uw scooter beschermt tegen vocht.
-  Bij erg hoge luchtvochtigheid en koude kan het gebeuren dat de scooter minder goed presteert.
-  Gebruik Uw scooter enkel met de overeenstemmende regels. Vermijd rechtdoor rijden over obstakels (bv. stap, rand van de stoeprand) of naar beneden rijden van hoge richels.
-  Denk erom dat U op de openbare weg de verkeersregels dient na te leven. Houd ook rekening met andere weggebruikers.
-  Net zoals voor andere voertuigen geldt dat U de scooter niet mag gebruiken onder invloed van alcohol of geneesmiddelen. Dit geldt ook voor verplaatsingen binnenshuis.
-  Pas Uw rijstijl bij ritten buiten de woning aan, aan het weer en het verkeer.
-  Zorg ervoor dat U in het donker goed zichtbaar bent. Draag lichte kleding of kleding met reflectoren en zorg ervoor dat de reflectoren op de Scooter goed zichtbaar zijn en rijd met de verlichting aangeschakeld.
-  Controleer of de verlichting van Uw scooter niet door vuil of andere voorwerpen zijn afgedekt.
-  Gebruik de scooter nooit als een zit in een auto of ander voertuig.
-  Let erop dat de banden voldoende profieldiepte hebben.
-  Let op met brandende voorwerpen, zoals sigaretten. De rug- en zitbekleding kunnen vlam vatten.
-  Let erop dat de maximale belasting niet wordt overschreden.
-  Als Uw scooter is uitgerust met luchtbanden, moet U deze tot de juiste bandendruk oppompen (*de juiste waarden staan vermeld op de banden*).
-  Als Uw scooter is uitgerust met luchtbanden, moet U deze tot de juiste bandendruk oppompen (*de juiste waarden staan vermeld op de banden*).

1.3 Technische specificaties

Onderstaande technische gegevens zijn geldig voor de scooter in standaard instellingen en bij optimale omgevingscondities. Wanneer er andere accessoires worden gebruikt, worden de opgegeven waarden gewijzigd. Bij veranderingen van de buitentemperatuur, luchtvochtigheid, hellingen, dalingen, ondergrond en batterij toestand kunnen de prestatie parameters beperkt zijn.

Merk	Vermeiren	
Adres	Vermeirenplein 1/15, B-2920 Kalmthout	
Type	Scooters, klasse B	
Model	Ceres 3 Deluxe, Ceres 4 Deluxe	
Maximale massa gebruiker	135 kg	
		
Beschrijving	Minimum afmetingen	Maximum afmetingen
Max. snelheid	12 km/u Duitsland: 6 km/h	12 km/u Duitsland: 6 of 10 km/u
Actieradius*	20 km (36 Ah) 35 km (50 Ah)	20 km (36 Ah) 35 km (50 Ah)
Lengte	1270 mm	1310 mm
Breedte	610 mm	610 mm
Hoogte	1160 mm	1160 mm
Opgevouwen / gedemonteerde lengte	1255 mm	1265 mm
Opgevouwen / gedemonteerde breedte	425 mm	425 mm
Opgevouwen / gedemonteerde hoogte	540 mm	540 mm
Totaal gewicht	92 kg	94,7 kg
Gewicht zwaarste onderdeel (dat kan worden gedemonteerd of verwijderd)	43,80 kg	49,85 kg
Massa van onderdelen die kunnen worden gedemonteerd of verwijderd	Zit: 14,40 kg; Batterij: 11,90 kg; Mandje: 0,65 kg; Armsteun: 3,40 kg; Frame + stuurkolom: 43,80 kg	Zit: 14,75 kg; Batterij: 11,90 kg; Mandje: 0,65 kg; Armsteun: 3,50 kg; Frame + stuurkolom: 49,85 kg
Maximale veilige helling	6°	6°
Anti-tipping	Serie, verwijderbaar	Serie, verwijderbaar
Maximum hoogte hindernis	100 mm	100 mm
Grondspeling	50 mm	50 mm
Zithoek	0°	0°
Effectieve zitdiepte	410 mm	420 mm
Zithoogte aan voorzijde (gemeten vanaf de grond)	595 mm - 670 mm	595 mm - 670 mm
Zithoogte aan voorzijde (gemeten vanaf de voetplaat)	445 mm - 520 mm	445 mm - 520 mm
Hoogte voetplaat	150 mm	150 mm
Rughoek	45 - 90°	45 - 90°
Rughoogte	525 mm	525 mm
Afstand tussen armsteun en zit	210 mm	210 mm
Afstand voorzijde armsteun	80 mm	80 mm
Motor	Nom. 470 Watt	Nom. 470 Watt



Merk	Vermeiren	
Adres	Vermeirenplein 1/15, B-2920 Kalmthout	
Type	Scooters, klasse B	
Model	Ceres 3 Deluxe, Ceres 4 Deluxe	
Maximale massa gebruiker	135 kg	
Beschrijving	Minimum afmetingen	Maximum afmetingen
Batterijen	50 Ah	50 Ah
Nominale spanning (batterij)	2 x 12V ---	2 x 12V ---
Beschermingsklasse	IPX4	IPX4
Batterijlader	8 Amp (extern)	8 Amp (extern)
Beveiligingsklasse batterijlader	IP21	IP21
Isolatieklasse batterijlader	II	II
Minimale draaicirkel	3020 mm	2750 mm
Breedte nodig om te keren	975 mm	1350 mm
Diameter achterwielen (aantal)	330 x 100 mm lucht (2)	330 x 100 mm lucht (2)
Bandendruk, achter (aandrijf)wielen	Max. 3,5 bar	Max. 3,5 bar
Diameter stuurwielen (aantal)	100 x 260 mm lucht (1)	330 x 100 mm lucht (2)
Bandendruk, stuurwielen	Max. 3,5 bar	Max. 3,5 bar
Stuur	Delta-stuur	Delta-stuur
Verlichting	Serie	Serie
Richtingsaanwijzer	Serie	Serie
Spiegel	Optioneel	Optioneel
Boodschappenmandje	Serie	Serie
Maximale belasting boodschappenmandje	5 kg	5 kg
Opslag en gebruikstemperatuur	+5 °C tot +41 °C	+5 °C tot +41 °C
Werkings temperatuur van de elektronica	-10°C tot +40°C	-10°C tot +40°C
Opslag en gebruiksluchtvochtigheid	30%	70%
We behouden ons het recht voor om technische wijzigingen te introduceren. Meettolerantie ± 15 mm / 1,5 kg / °.		
* De theoretische actieradius zal worden verlaagd als de scooter vaak wordt gebruikt op hellingen, ruw terrein of stoepranden.		

Tabel 1: Technische specificaties

1.4 Onderdelen

* Ceres 3 Deluxe:



* Ceres 4 Deluxe:




1.5 Accessoires

De volgende accessoires zijn leverbaar voor de scooters Ceres 3 Deluxe en Ceres 4 Deluxe:

-  **WAARSCHUWING: Risico op letsel - Zorg ervoor dat de gaanstokken goed zijn vastgemaakt en niet op de gebruiker kunnen vallen.**

Houder voor gaanstokken

-  **WAARSCHUWING: Risico op letsel - Zorg ervoor dat de rollator goed is vastgemaakt aan de rollator houder.**

Rollatorhouder

- Achteruit kijkspiegel
- Kilometer teller
- Beschermhoes
- Veiligheidsgordel

1.6 Locatie identificatieplaat



1.7 Verklaring van de symbolen



Maximum gewicht



Gebruik voor buiten



Gebruik voor binnen (Enkel voor batterijlader)



Gescheiden inzameling en recycleren van elektrische en elektronische apparaten (Enkel voor de batterijlader)



Beschermklasse II



Maximale veilige helling



CE conformiteit



Maximale snelheid



Niet bedoeld om te gebruiken als een zit in een voertuig



Type aanduiding

2 Gebruik

Dit hoofdstuk beschrijft het normaal gebruik. **Deze instructies zijn van toepassing voor de gebruiker en de vakhandelaar.**

De scooter wordt gemonteerd en ingesteld door Uw vakhandelaar. De instructies voor de montage en instellingen van de scooter staan in § 3.



2.1 Toelichting op de elektromagnetische compatibiliteit (EMC)

Uw scooter is getest volgens EN 60601-1-3 en EN 61000-4-3 voor EMC-conformiteit.

We willen er Uw aandacht op vestigen dat elektromagnetische storingen (bv. telefooncellen) kunnen worden veroorzaakt en dat de elektronica van de scooter zelf storingen bij andere elektrische apparaten kan veroorzaken.

Om de elektromagnetische storing te verminderen moet U rekening houden met volgende waarschuwingen:

- ⚠ WAARSCHUWING: De scooter kan de werking van apparaten in zijn omgeving verstoren die elektromagnetische velden uitzenden.**
- ⚠ WAARSCHUWING: De rijeigenschappen van de scooter kunnen worden beïnvloed door elektromagnetische velden (bijv. draagbare telefoons, Elektriciteit generatoren of bronnen met een hoog vermogen).**
- ⚠ WAARSCHUWING: Gebruik geen draagbare tv's of radio's in de directe buurt van Uw scooter zolang deze is ingeschakeld.**
- ⚠ WAARSCHUWING: Gebruik geen zenders-ontvangers of draagbare telefoons in de directe buurt van Uw scooter zolang deze is ingeschakeld.**
- ⚠ WAARSCHUWING: Let in Uw buurt op zendmasten en vermijd het gebruik van de scooter in de omgeving van dergelijke masten.**
- ⚠ WAARSCHUWING: Wanneer ongewenste omgevingen of remmanoeuvres optreden, moet U de scooter uitschakelen zodra U dit veilig kan doen.**

Elektromagnetische velden kunnen de werking van de stuurlektronica storen. Mogelijke gevolgen zijn:

- Loszetten van de motorrem
- Oncontroleerbaar gedrag van Uw scooter
- Ongewenste stuurbewegingen

Bij erg sterke of voortdurende storende velden kan de elektronica volledig worden gestoord en onherroepelijk worden beschadigd.

Mogelijke storingsbronnen zijn:

- Draagbare zend- en ontvangstinstallaties (zender en ontvanger met gemonteerde antenne)
 - Intercom
 - Mobiele telefoons of draadloze telefoons
 - Draagbare TV, radio- en navigatiesystemen
 - Andere persoonlijke zendapparatuur
- Mobielen middenbereik zend- en ontvangstinstallaties (Bv. autoantenne)
 - Intercom (vast gemonteerd)
 - Handsfree installaties (vast gemonteerd)
 - Radio-, TV- en navigatiesystemen (vast gemonteerd)
- Zend- en ontvangstinstallaties voor lange afstand
 - Radio- en tv-torens
 - Installaties van radiozendamateurs
- Andere huishoudelijke apparaten
 - CD-speler
 - Notebook
 - Magnetron
 - Cassetterecorder
 - etc.

Van apparaten zoals scheerapparaten en haardrogers is geen invloed te verwachten. Toch hangt de perfecte toestand van deze apparaten en hun kabels af van de beïnvloeding. Lees ook de handleidingen van de desbetreffende elektrische toestellen om zo een optimaal gebruik van Uw scooter te garanderen.

2.2 Dragen van de scooter

Het gewicht voor het frame en stuurkolom is 43,80 kg voor de Ceres 3 Deluxe en 49,85 voor de Ceres 4 Deluxe. Dit is zeer zwaar.

De beste manier om de scooter te dragen is gebruik te maken van het vrijloopsysteem van de scooter. Plaats de scooter in vrijloop en rol de scooter naar de gewenste plaats.

Als dit niet mogelijk is kan U de scooter via onderstaande instructies dragen:

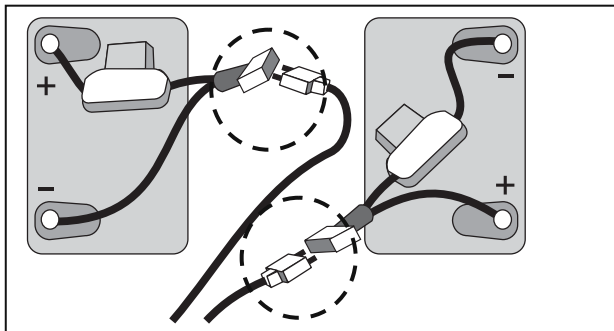
1. Verwijder de afneembare onderdelen (mandje, armsteunen, zit en batterijen).
2. Stockeer de afneembare onderdelen op een veilige plaats.
3. Draag het frame + stuurkolom met 2 personen naar de gewenste plaats. Neem het frame aan de voor- en achterzijde vast. Enkel aan de vaste onderdelen van het frame.

2.3 Monteren en demonteren van de scooter

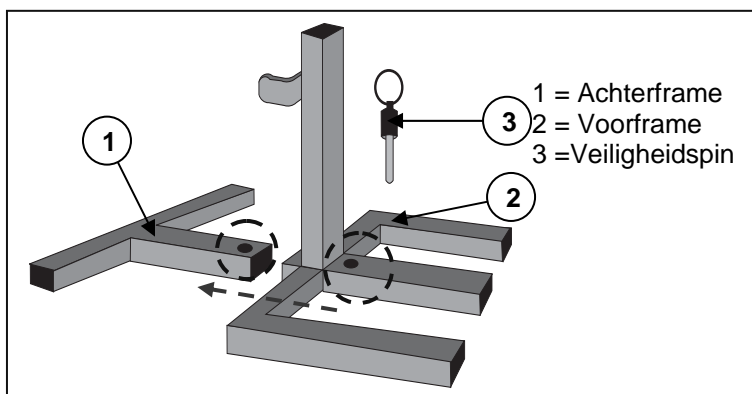
- ⚠ **WAARSCHUWING:** Gevaar voor letsel – Zorg ervoor dat alle afneembare onderdelen goed zijn gemonteerd.
- ⚠ **WAARSCHUWING:** Gevaar voor letsel – Wees voorzichtig dat U zich niet snijdt of bezeert aan de kabels.
- ⚠ **WAARSCHUWING:** Gevaar voor letsel – Zet de scooter uit alvorens deze te demonteren.
- ⚠ **VOORZICHTIG:** Gevaar op klemmen - Houd Uw vingers niet tussen de onderdelen van de scooter.

Voor het demonteren dient U deze instructies te volgen:

- Schakel de scooter uit.
- Verwijder de armsteunen van de zit (zie hoofdstuk "monteren of verwijderen van de armsteun").
- Verwijder de zit (zie hoofdstuk "Aanpassen van de zit").
- Verwijder de achterste kunststoffen cover (op zijn plaats gehouden door velcro strips).



- Maak de velcro banden los die de batterijen op zijn plaats houden.
- Maak alle batterijstekkers (niet de poolaansluitingen) en alle kabelverbindingen los.
- Verwijder de batterijen.



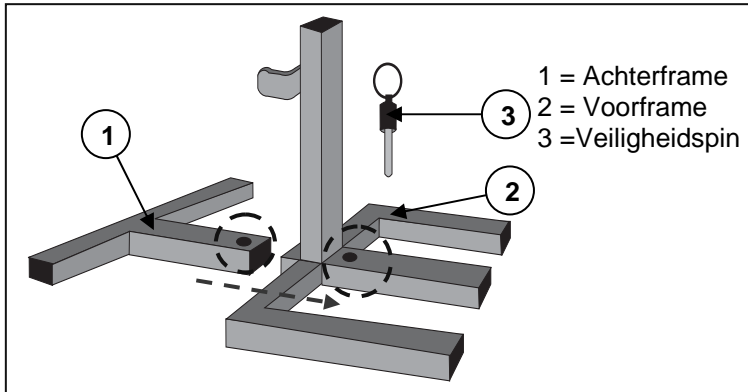
Het chassis - dat zich onder de zit en armsteunen bevindt kan ook uit elkaar gehaald worden.

Om de voorste en achterste onderdelen van het chassis van elkaar te nemen:

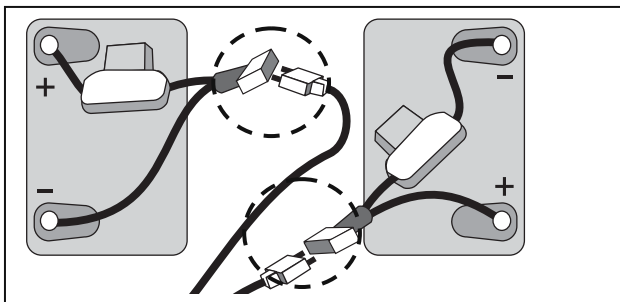
- Trek de veiligheidspin ③ uit.
- Trek het voorste ② en achterste ① frame uit elkaar.

Dit is moeilijk om te verwijderen. Het is beter om deze onderdelen in mekaar te laten?

Voor het monteren dient U deze instructies te volgen:



- Schuif de steunen van het voor- ② en achterframe ① zo in elkaar dat de openingen van de veiligheidsbout ③ overeenkomen.
- Steek de veiligheidsbout ③ tot de aanslag door de openingen van de steunen.



- Maak alle kabelstekkers tussen het voor- en achterframe vast (stekkers met dezelfde kleur horen samen).
- Plaats de batterijen en sluit de batterijstekkers aan (stekkers met dezelfde kleur horen samen).
- Zet de batterijen met de klittenband terug vast zodat de batterijen zelfs tijdens het rijden niet meer kunnen bewegen.

- Monteer de kunststof behuizing aan de achterzijde.
- Monteer de zit (zie hoofdstuk "Aanpassen van de zit") en de armsteunen (zie hoofdstuk "Monteren of verwijderen van de armsteun").

2.4 Bedienen van de remmen

Om de remmen in te schakelen:

1. Laat de snelheids- of gashendel los om de scooter te stoppen.

2.5 Monteren of verwijderen van de armsteun

⚠ VOORZICHTIG: Kans op klemmen - Houd Uw vingers, gespen en kledij uit de buurt van het bevestigingspunt (aan de buis van het zitframe) van de armsteun.

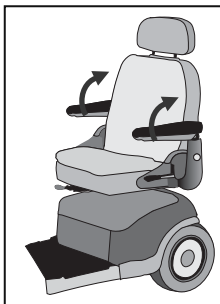
Om de armsteun op de scooter te monteren:

1. Schuif de buis van de armsteun ② in de buis van het zitframe ③.
2. Duw op de buis van de armsteun ② tot de gewenste zitbreedte.
3. Monteer de sterknop ① aan de achterzijde van de scooter.

De armsteun van de scooter kan worden verwijderd.

1. Verwijder de sterknop ① aan de achterzijde van de scooter.
2. Trek aan de buis van de armsteun ②.
3. Schuif totdat de buis ② uit de buis van het zitframe komt ③.

2.6 In en uit de scooter stappen



1. Parkeer de scooter zo dicht mogelijk bij de plaats van/naar waar U zich wilt verplaatsen.
2. Controleer dat de besturing uit staat.
3. Zet de armsteun aan de kant waar U de transfer wilt uitvoeren naar boven.
4. Verplaats U van of naar de scooter.

2.7 Correcte positie in de scooter

Enkele aanbevelingen om comfortabel van Uw scooter gebruik te maken:

1. Plaats Uw zitvlak zo dicht mogelijk bij de rug.
2. Zorg dat Uw bovenbenen horizontaal zijn – Indien nodig pas de zithoogte aan.

2.8 Rijden met de scooter

⚠ WAARSCHUWING: Gevaar voor brandwonden – Wees voorzichtig bij het rijden in extreem warme of koude omgevingen (zon, extreme koude, sauna's, enz.) voor een bepaalde tijd en bij het aanraken - de oppervlakken kunnen de omgevingstemperatuur aannemen.

⚠ WAARSCHUWING: Risico bij onveilige beperkingen – Gebruik enkel de rijeigenschappen beschreven in deze handleiding.

2.8.1 Instappen in de scooter

Wanneer U de scooter voor de eerste keer gebruikt, moet U ervoor zorgen dat de scooter op een vlakke ondergrond staat. Alle wielen moeten de grond raken.

1. Zorg ervoor dat de motor is ingeschakeld.
2. Zet de zit op een hoogte zoals deze het beste is voor jezelf.
3. Plaats de besturing in de meest comfortabele positie voor jezelf.
4. Ga neer zitten op de zit en controleer dat beide armsteunen zo staan ingesteld dat Uw onderarmen hier op kunnen steunen.
5. Controleer dat de zit is vastgemaakt in de rij positie.
6. Plaats de sleutel in het contact en draai naar rechts.

Zet nu de snelheidsregelaar van Uw besturing in de laagste stand. Uw scooter is nu klaar voor gebruik.

2.8.2 Uitstappen

Voor U uitstapt, moet U de scooter zo parkeren dat alle wielen tegelijk de grond raken. Vervolgens schakelt U de scooter "UIT" (laadindicator gaat uit) om de display uit te schakelen.

2.8.3 De scooter parkeren

Wanneer Uw scooter uitgeschakeld is, kunnen geen rij-opdrachten meer worden gegeven. De elektromagnetische rem kan pas opnieuw worden uitgezet wanneer Uw scooter wordt ingeschakeld. Parkeer Uw scooter altijd op parkeerplaatsen onder toezicht of op een goed zichtbare plaats.

2.8.4 Uw eerste rit

⚠ WAARSCHUWING: Houd Uw scooter onder controle – Maak U vertrouwd met de rijeigenschappen van de scooter.

- Rijden

Nadat U heeft plaatsgenomen in de scooter en deze heeft aangezet zoals hierboven beschreven, neemt U het Delta-stuur met beide handen vast. Trek met Uw hand de gashendel in de gewenste richting:

Standaard instelling (rechtshandig)*

TREKACTIE MET DE RECHTSE HAND = VOORWAARTS RIJDEN
TREKACTIE MET DE LINKSE HAND = ACHTERWAARTS RIJDEN

* Voor linkshandigen kan dit anders zijn ingesteld, waardoor de rijrichting verandert.

- Remmen

Om te remmen laat U de snelheids- / gashendel los zodat deze in neutrale stand gaat. Uw scooter remt zacht af en komt tot stilstand. Oefen het rijden en remmen zodat U het rijgedrag van Uw scooter gewoon bent. en leert inschatten hoe Uw scooter reageert bij het rijden en remmen.



- Rijden in hoeken en bochten

⚠ WAARSCHUWING: Kantelgevaar – Bij het rijden door bochten moet U Uw snelheid duidelijk minderen.

⚠ WAARSCHUWING: Kans op klemmen – Houd steeds voldoende zijdelingse afstand tot hoeken en hindernissen.

Om hoeken en bochten te nemen draait U het stuur met beide handen in de gewenste richting. De voorwielen draaien en sturen de scooter onmiddellijk in de nieuwe aangegeven richting. Let er bij bochten en hoeken altijd op dat er voldoende plaats is om de bocht of hoek te nemen. Smalle doorgangen moeten zo worden genomen: rij eerst in een zo groot mogelijke bocht naar de doorgang zodat U de smalle doorgang vrijwel recht kan nemen. Denk erom dat Uw scooter achteraan meestal breder is dan vooraan.

Vermijd het schuin aanzetten van bochten. Door de bocht te “snijden” kunnen de achterwielen een hindernis raken en zo de stabiliteit van de scooter in het gedrang brengen.

2.8.5 Achterwaarts rijden

⚠ WAARSCHUWING: Houd Uw scooter onder controle – Maak U vertrouwd met de rijeigenschappen van de scooter.

⚠ WAARSCHUWING: Houd Uw snelheid onder controle – Gebruik bij het achterwaarts rijden altijd de laagste snelheid.

⚠ WAARSCHUWING: Gevaar voor aanrijding – Kijk bij het achterwaarts rijden altijd achterom.

Achterwaarts (TREKACTIE VAN LINKER HAND) rijden moet U met hoge concentratie doen en steeds zeer goed opletten. De snelheid bij het achterwaarts rijden ligt weliswaar lager dan bij het voorwaarts rijden, toch adviseren wij U om bij het achterwaarts rijden de snelheidsregelaar op minimum te zetten.

Denk erom dat bij het achterwaarts rijden de stuurbewegingen omgekeerd worden uitgevoerd en dat Uw scooter onmiddellijk in de gewenste richting draait.

2.8.6 Hellingen

⚠ WAARSCHUWING: Houd Uw scooter onder controle – Maak U vertrouwd met de rijeigenschappen van de scooter.

⚠ WAARSCHUWING: Houd Uw scooter onder controle – Zet bij dalingen Uw scooter nooit in vrijloop.

⚠ WAARSCHUWING: Houd Uw snelheid onder controle – Gebruik altijd de laagst mogelijke snelheid bij het nemen van dalingen.

⚠ WAARSCHUWING: Kantelgevaar – Overschrijd de maximum hellingshoek van statische stabiliteit bergop niet (zie paragraaf "Technische specificaties").

⚠ WAARSCHUWING: Rijd nooit achterwaarts op een helling.

Rijd altijd recht op een helling en vermijd dat de wielen loskomen van de grond (oprijden van oprijplaten, opritten, enz.) omdat dan de elektrische rolstoel kan kantelen. Omdat Uw scooter wordt aangedreven door een differentieel, moeten beide aandrijfwielen steeds in contact blijven met de grond. Wanneer een aandrijf wiel loskomt van de grond, is er om veiligheidsredenen geen krachtoverbrenging en kan de Scooter niet verder rijden.

Wanneer U op een helling stopt omdat U de gashendel loslaat, is Uw scooter beveiligd tegen onverwachts weggrollen. Wanneer de gashendel in neutrale stand staat, wordt de motorrem geactiveerd.

Bij het verder rijden op een helling drukt U de gashendel zo ver mogelijk naar voren, zodat er voldoende energie geleverd wordt om te rijden. Uw scooter zal de helling langzaam oprijden.

Wanneer de snelheid niet hoog genoeg is om de helling te nemen, draait U de snelheidsregelaar hoger en probeert U opnieuw.

2.8.7 Dalingen

- ⚠ WAARSCHUWING:** Houd Uw scooter onder controle – Maak U vertrouwd met de rijeigenschappen van de scooter.
- ⚠ WAARSCHUWING:** Houd Uw scooter onder controle – Zet bij dalingen Uw scooter nooit in vrijloop.
- ⚠ WAARSCHUWING:** Houd Uw snelheid onder controle – Gebruik altijd de laagst mogelijke snelheid bij het nemen van dalingen.
- ⚠ WAARSCHUWING:** Kantelgevaar – Vermijd scherpe bochten.
- ⚠ WAARSCHUWING:** Kantelgevaar – Overschrijd de maximum hellingshoek van de statische stabiliteit bergaf niet (zie paragraaf "Technische specificaties").

Neem een daling altijd recht. Anders kunnen de wielen loskomen van de grond (gevaar voor kantelen). Wanneer één van de achterwielen loskomt, is er geen krachtoverbrenging meer en kan de Scooter niet meer rijden.

Door het eigen gewicht van de scooter ligt de snelheid bij dalingen hoger. Zet de snelheidsregelaar op een lagere snelheid en pas Uw snelheid aan de situatie aan.

Vermijd scherpe bochten bij dalingen. Door het eigen gewicht van de scooter kan deze opzij loskomen van de grond en omvallen.

2.9 De scooter rijden op oprijplaten.

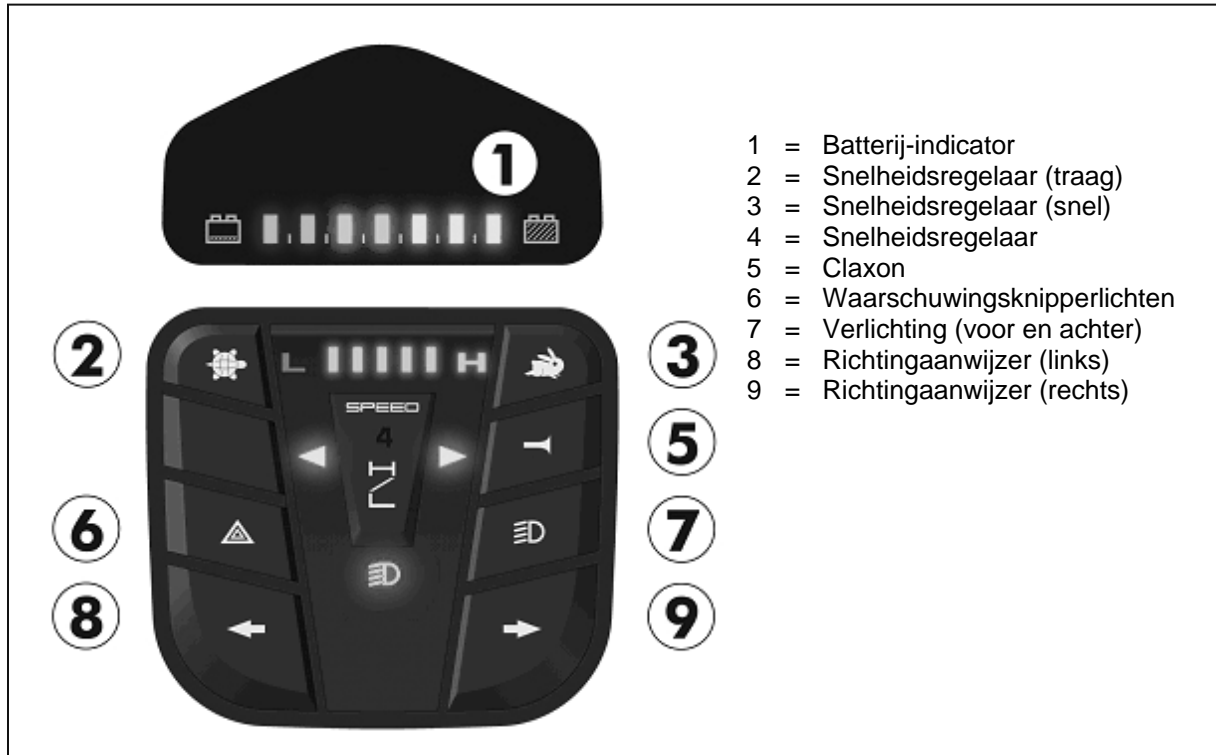
- ⚠ WAARSCHUWING:** Gevaar voor letsel – Overschrijd de maximale belasting van de oprijplaten niet.
- ⚠ WAARSCHUWING:** Gevaar voor letsel – Kies de correcte oprijplaten zodat er letsel of schade kan veroorzaakt worden.
- ⚠ WAARSCHUWING:** Gevaar voor letsel – Opmerking door het aanzienlijke gewicht van de elektrische scooter worden er grote omgekeerde krachten gegenereerd wanneer een begeleider de scooter over de oprijplaten duwt.
- ⚠ WAARSCHUWING:** Zorg ervoor dat de wielhoogte hoog genoeg is om over de vrije hoogte van de oprijplaten te geraken. Het frame van de scooter mag niet tegen de oprijplaten komen.

Wanneer U voor het nemen van hindernissen oprijplaten wenst te gebruiken, dient U rekening te houden met het volgende:

1. Vraag de maximum belasting van de oprijplaten na bij de fabrikant.
2. Rij de oprijplaten op met de laagst mogelijke snelheid.
3. Zie de instructies in hoofdstuk "Uw eerste rit".

2.10 Besturing

- Zet de sleutelschakelaar op AAN.
- De batterij-indicator ① licht op en geeft de huidige lading van de batterijen weer.
- Zet de snelheidsregelaar (②, ③) naar de gewenste rij snelheid.
- Trek de gashendel met Uw vingers naar de handgrepen (rechtse hendel voor voorwaartse beweging, linkse hendel voor achterwaartse beweging).
- Om de claxon te horen, drukt U de claxon knop ⑤ in.
- Om de voor- en achterlichten aan te zetten, drukt U op de verlichtingsknop ⑦.
- Om de waarschuwingsknipperlichten aan te zetten, drukt U op knop ⑥.
- Om de richtingaanwijzers aan te zetten, druk op de gewenste knop ⑧ en ⑨ (links = linkse aanwijzer, rechts = rechtse aanwijzer).
- Om de scooter te stoppen, laat U de gashendel onder het bedieningspaneel los.



Vermeiren is verantwoordelijk voor de aanpassingen in de software. Voor veranderingen in de software contacteer Vermeiren.

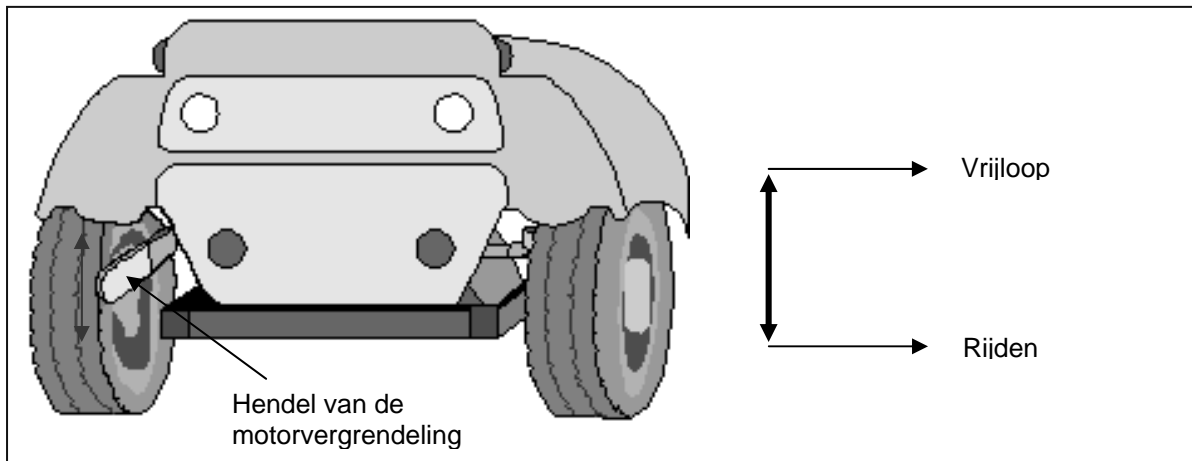
2.11 Vrijloop

- ⚠ WAARSCHUWING:** Houd Uw scooter onder controle – Zet nooit Uw scooter in vrijloop wanneer U aan het rijden bent.
- ⚠ WAARSCHUWING:** Houd Uw scooter onder controle – Zet bij dalingen Uw scooter nooit in vrijloop. De scooter kan onverwachts weggrollen.
- ⚠ WAARSCHUWING:** Risico op letsel - Het elektronisch rijden alleen met vergrendelde motor / aandrijving gebruiken om te voorkomen dat de motor oververhit geraakt.

De scooter is voorzien van een vrijloop systeem dat bereikbaar en bedienbaar is door de begeleider of gebruiker indien deze niet in de scooter zit. Gebruik de vrijloop alleen voor de scooter te transporteren of om deze uit een gevaarlijk gebied te halen.

Zet de scooter in vrijloop met de verstelhendel aan de achterkant van de scooter.

- Rijden
 1. Zet de hendel van de motorvergrendeling op rijden. Motor en aandrijving worden met elkaar verbonden.
 2. Zet de sleutelschakelaar AAN.
 3. De scooter kan nu alleen door de elektronica worden bestuurd.
- Vrijloop
 1. Zet de sleutelschakelaar UIT.
 2. Zet de hendel van de motorvergrendeling op vrijloop (zie markering). Motor en aandrijving worden van elkaar gescheiden.
 3. U kan de scooter nu voortduwen.



2.12 Transport in de auto

- ⚠ **GEVAAR:** Gevaar voor letsel – De scooter is niet geschikt om te gebruiken als een zit in een motorvoertuig.
- ⚠ **WAARSCHUWING:** Gevaar voor letsel – Verwijder alle afneembare onderdelen alvorens te transporteren.
- ⚠ **WAARSCHUWING:** Gevaar voor letsel – Geen personen of voorwerpen mogen zich onder de scooter, op de voetplaat of zit bevinden gedurende het transport.
- ⚠ **WAARSCHUWING:** Gevaar voor letsel – Zorg ervoor dat de scooter voldoende vastgemaakt is om verwonding van de inzittenden tijdens aanrijding of plots remmen te voorkomen.
- ⚠ **WAARSCHUWING:** Kans op klemmen - Houd Uw vingers niet tussen de onderdelen van de scooter.

De beste manier om de scooter in de auto te transporteren is gebruik te maken van de oprijplaten. Wanneer U geen ervaring heeft met de scooter op oprijplaten te rijden, kan U de scooter ook in vrijloop plaatsen en deze via oprijplaten in de auto duwen.

Wanneer de scooter niet in de auto past is het ook mogelijk om de scooter op volgende manier te transporteren:

1. Verwijder alle verwijderbare onderdelen alvorens te transporteren (mandje, armsteunen, zit, enz.).
2. Berg deze verwijderbare onderdelen veilig op.
3. Indien mogelijk, verwijder de batterijen / batterijbehuizing van de zit om zo gewicht te verminderen. (Omdat gel batterijen gesloten batterij systemen zijn, zal dit geen probleem veroorzaken om deze te verwijderen voor transport).
4. Vouw de stuurkolom naar beneden via de hoekverstelling.
5. Plaats de scooter in de auto met behulp van 2 personen. (Het gewicht voor het frame en stuurkolom is 43,80 kg voor de Ceres 3 Deluxe en 49,85 voor de Ceres 4 Deluxe. Dit is zeer zwaar om te dragen).
6. Maak het frame van de scooter goed vast aan het voertuig.

2.13 Laden van de batterijen

⚠ WAARSCHUWING: Gevaar voor letsel - Verwijder de sleutel voordat U begint op te laden.

De lampjes (LEDs) in de stuurkolom geven de resterende capaciteit van Uw batterijen weer.

U moet de batterijen dagelijks laden. Als U dit niet doet en gewoon verder blijft rijden, zal de prestatie van de scooter aanzienlijke dalen (bergop, bochten, onvoldoende verlichting). Als U deze signalen ook negeert, zal Uw scooter zichzelf uitschakelen. U moet nu de scooter meteen opladen met de bijgeleverde lader. Houd alstublieft ook rekening met de bijgevoegde werkingsinstructies.

Primair	230V ~ / 50-60 Hz / 270 W max.
Secundair	12/24 V --- / 8A max.
Max. batterij capaciteit	50 Ah
Laden	Laad 80% cap. op in 8 u

1. Zet de contactsleutel UIT en neem deze uit het contact.
 2. Maak de beschermklep van de laadbus open.
 3. Bevestig de stekker van de lader in de laadbus van de Scooter.
 4. Steek de voedingskabel van de lader in het stopcontact. Zet de AAN/UIT-schakelaar van de lader aan (sommige modellen zijn niet voorzien van een AAN/UIT-schakelaar – de lader wordt ingeschakeld zodra de stekker in het stopcontact zit).
 5. De lader begint nu te laden en de LED's (oranje) branden als teken dat het apparaat bezig is met laden.
 6. Na het laden wordt de LED (oranje) groen. Dit betekent dat de batterijen volledig zijn geladen.
 7. Schakel de lader uit (indien geen AAN/UIT-schakelaar: trek de stekker uit het stopcontact).
 8. Trek de stekker van de lader uit de laadbus van de Scooter. Uw scooter is terug klaar voor gebruik.
- Laad de batterijen van Uw scooter volgens de beschrijving hierboven. Als U de batterijen te vroeg oplaadt, zullen ze geleidelijk aan hun capaciteit verliezen, en de reisafstand van Uw scooter verminderen.
 - De fabrikant is niet aansprakelijk voor schade als gevolg van verkeerd laden.
 - Gebruik enkel de originele batterijen. We zijn op geen enkele manier aansprakelijk voor schade die werd veroorzaakt door batterijen die niet door ons werden geleverd.
 - Stel de batterijen niet bloot aan temperaturen lager dan 5° Celsius of hoger dan 50° Celsius.
 - Alle aansprakelijkheid van de fabrikant als eender welke claim vervalt, indien de batterijen worden geopend.

Als U beslist Uw scooter voor een lange periode niet te gebruiken, moet U hem toch regelmatig opladen om ervoor te zorgen dat hij altijd klaar is voor onmiddellijk gebruik.

- Als de batterijen voor een lange periode niet worden gebruikt, ontladen ze langzaam zichzelf (volledig ontladen). Zo wordt het onmogelijk om ze te herladen met de voorziene batterijlader. Wanneer batterijen niet worden gebruikt, moeten ze minstens elke 4 tot 8 weken worden herladen (afhankelijk van de laadindicator).
- Als U de batterijen te vaak oplaadt, zullen ze uiteindelijk hun capaciteit onherstelbaar verliezen.
- Gebruik enkel de meegeleverde batterijlader en geen andere laadapparatuur.
- De fabrikant is niet aansprakelijk voor schade als gevolg van verkeerd laden.
- De laadcyclus mag in ieder geval niet worden onderbroken. De batterijlader geeft een signaal als de laadcyclus is voltooid.

3 Montage en instellingen

De in dit hoofdstuk beschreven instructies zijn bestemd voor de vakhandelaar en de gebruiker.

De scooter is speciaal ontworpen om te worden afgesteld met een minimum aan te vervangen onderdelen. Zo is er geen extra voorraad nodig van vervangonderdelen.

Om een servicepunt of vakhandelaar in Uw buurt te vinden, neemt U contact op met de dichtstbijzijnde Vermeiren faciliteit. Een lijst van de Vermeiren faciliteiten zijn terug te vinden op de laatste bladzijde.

⚠ WAARSCHUWING: Risico bij onveilige instellingen - Gebruik enkel de instellingen beschreven in deze handleiding.

⚠ WAARSCHUWING: Kantelgevaar - Variaties van de toelaatbare instellingen kunnen de stabiliteit van Uw scooter beïnvloeden (naar achteren of op zij kantelen).

3.1 Gereedschap

Om de scooter te monteren is geen gereedschap nodig.

3.2 Leveringsomvang

De scooter wordt geleverd met:

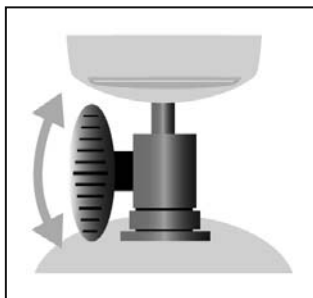
- 1 frame gemonteerd met armsteunen, stuurkolom, achter- en voorwielen
- 1 Voetplaat
- 1 Zit
- Handleiding
- Accessoires
- 2 batterijen, batterijlader, motoren

3.3 Aanpassing van de stuurkolom

U kan de stuurkolom in vele verschillende standen zetten, naar gelang de wens van de bestuurder.

⚠ WAARSCHUWING: Gevaar voor letsel – Verstel de hoek niet terwijl U aan het rijden bent.

⚠ WAARSCHUWING: Gevaar voor letsel - Schakel de scooter uit voordat U de hoek van de stuurkolom verstelt.



1. Draai de sterknop los.
2. Verstel de stuurkolom in de gewenste positie.
3. Draai de sterknop terug vast om de stuurkolom vast te zetten.

3.4 Aanpassen van de zit

⚠ WAARSCHUWING: Gevaar voor letsel – Voer geen aanpassingen uit terwijl U aan het rijden bent.

⚠ WAARSCHUWING: Kans op letsel – Zorg ervoor dat de zit terug goed is vastgemaakt.

Afnemen van de zit (afb. A)

- Trek de zithendel ① naar boven.
- Draai de zit ② een klein beetje en til deze uit de bar voor hoogteverstelling ⑤.
- Laat de zithendel ① los.

Vergrendelen van de zit (afb. A)

Om de zit te bevestigen gaat U omgekeerd te werk.

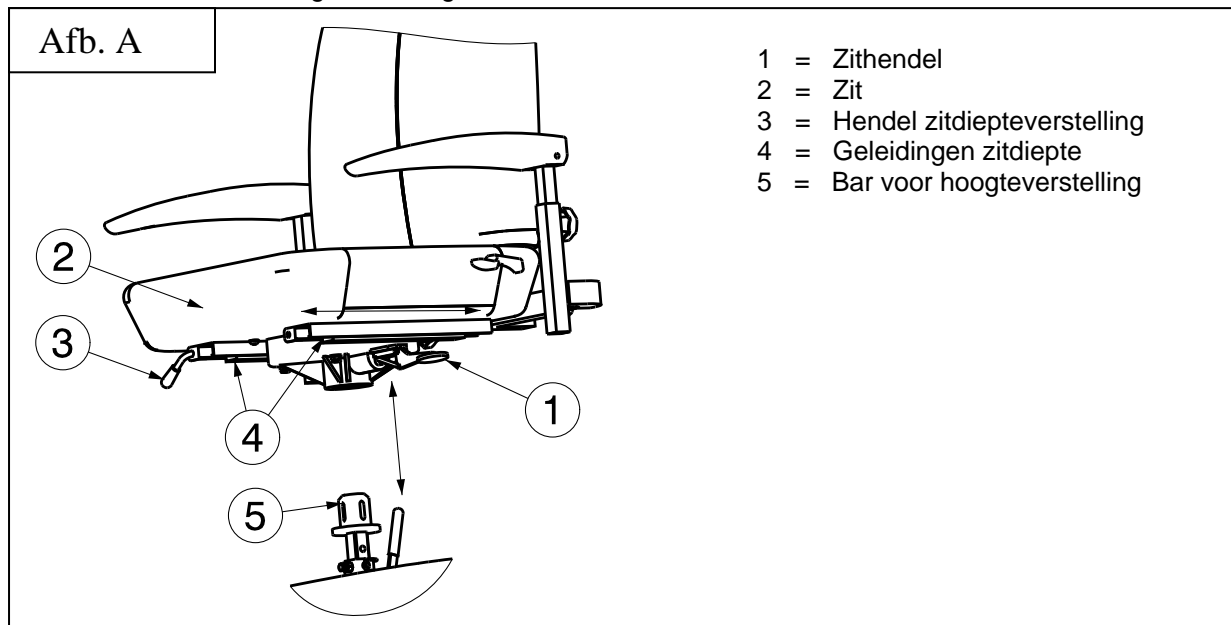
- Trek de zithendel ① naar boven en plaats tegelijkertijd de zit op de bar voor hoogteverstelling ⑤ en laat de zit zover als mogelijk zakken.
- Wanneer de zit hoorbaar vastklikt, moet de zithendel ① horizontaal staan. Wanneer deze nog is aangetrokken, is de zit niet goed vergrendeld.

Draaibare zit (afb. A)

- Trek de zithendel ① naar boven.
- Draai de zit ② in de gewenste positie.
- Laat de zithendel ① los. De zit wordt steeds na 20° vergrendeld.
- Controleer dat de zit terug goed is vastgemaakt.

Diepteverstelling (afb. A)

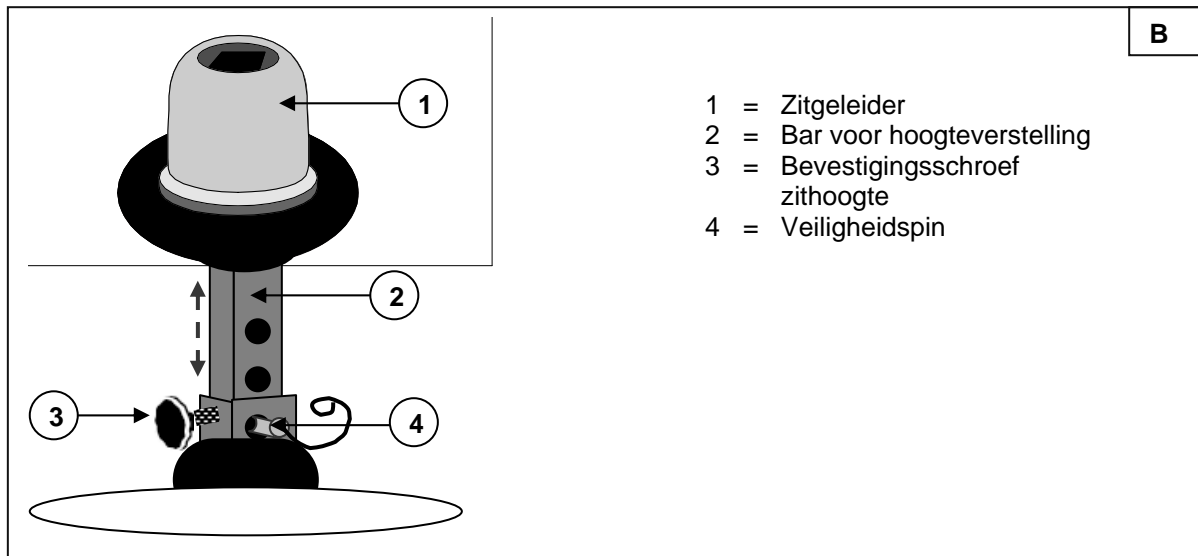
- Trek de hendel voor de zitdiepte ③ naar boven.
- Schuif de zit ② naar voren of achteren over de geleidingen van de zitdiepte ④.
- Laat de hendel los ③ om de zit ② in de gewenste stand te vergrendelen.
- Draai de zit lichtjes tot deze vastklikt.
- Controleer dat de zit goed is vergrendeld.



Zithoogte instellen (Fig. B)

De zit kan in 4 verschillende zithoogtes worden geplaatst (stappen: 25 mm).

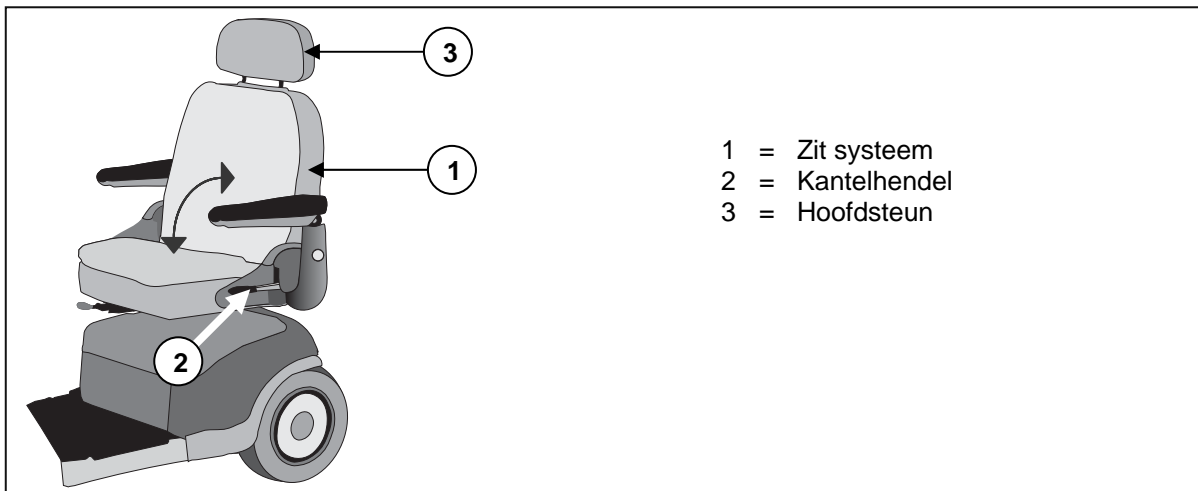
- Verwijder de zit.
- Verwijder de kunststoffen achterkap.
- Draai de schroef ③ een beetje los.
- Verwijder de pijpborgpen ④.
- Beweeg de bar voor hoogteverstelling ② naar boven / beneden in de houder, en plaats deze op een comfortabele zithoogte.
- Monteer de pijpborgpen ④ terug.
- Maak de schroef ③ terug vast en controleer dat de speling van de zit is verminderd.
- Monteer de kunststoffen achterkap terug.
- Monteer de zit.
- Controleer dat de zit goed is vergrendeld.



3.5 Aanpassen van de rug

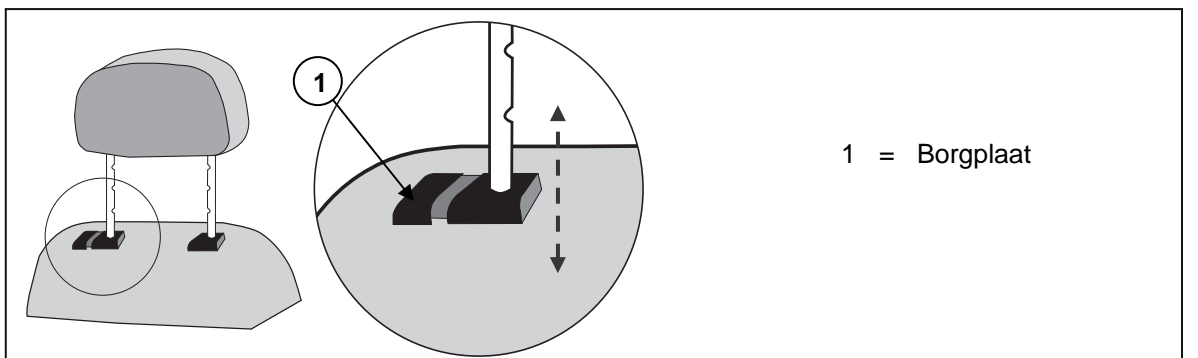
⚠ WAARSCHUWING: Gevaar voor letsel – Voer geen aanpassingen uit terwijl U aan het rijden bent.

Opzij van de rug (overgang naar de zitbekleding) is een kantelhendel gemonteerd. Duw deze hendel naar beneden om de rug los te maken en vouw de rug naar voren.



Hoofdsteun:

- Duw de borgplaat lichtjes naar de hoofdsteun.
- Zet de hoofdsteun in de gewenste hoogte.
- Laat de borgplaat weer los.
- De hoofdsteun klikt hoorbaar vast.



3.6 Afstellen van de armsteunen

- ⚠ VOORZICHTIG: Kantelgevaar - Zorg ervoor dat de armsteunen symmetrisch gepositioneerd staan ten opzichte van de zit.**

De zitbreedte kan worden aangepast door middel van de armsteunen te verzetten.

Draai de knop aan de achterzijde van het zitframe los en schuif daarna de armsteun naar buiten of binnen. Indien tevreden met de breedte, zet de sterknop terug goed vast.

3.7 Banden wisselen

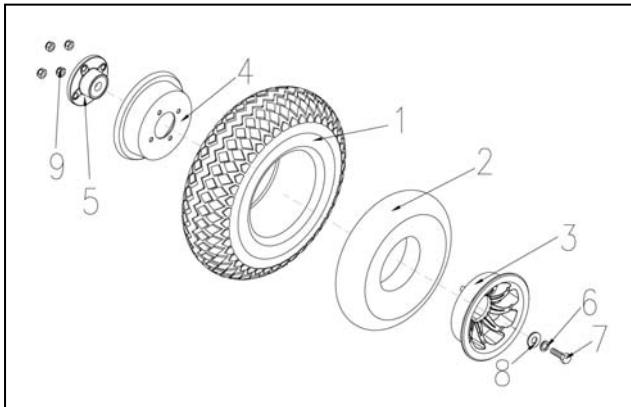
- ⚠ VOORZICHTIG: Laat voor demontage van de velgen altijd eerst de lucht uit de band!**
⚠ VOORZICHTIG: Kans op schade – Bij verkeerd gebruik kan de velg worden beschadigd.

Voor U een nieuwe band monteert, dient U rekening te houden met het volgende:

Controleer het velgbed en de binnenkant van de band op vreemde voorwerpen en reinig indien nodig. Controleer de toestand van het velgbed, vooral in de buurt van de ventielopening. Gebruik alleen originele wisselstukken. De garantie geldt niet voor schade die wordt veroorzaakt door niet originele wisselstukken. Neem contact op met de vakhandelaar.

Montage:

- ⚠ WAARSCHUWING: Gevaar voor letsel – Controleer dat de vuldruk correct is.**
⚠ VOORZICHTIG: Gevaar voor letsel – Let erop dat bij de montage geen voorwerpen of lichaamsdelen tussen de band en de velgrand gekneld raken.
⚠ WAARSCHUWING: Gevaar voor letsel – Voor gebruik van de scooter dient U te controleren of alle schroeven van de wielen goed vastzitten. De schroeven op de flens moeten worden voorzien van een schroefborging (bijv. Loctite). Schroefborging houdt alleen als alle schroefdraden vrij zijn van vet en vuil.



DEMONTAGE

1. Draai en verwijder de middelste schroef ⑦ dat het wiel ①, ②, ③, ④ en de flens ⑤ aan Uw scooter bevestigd.
2. Laat de lucht uit het wiel lopen door de drukstift in het ventiel lichtjes in te drukken.
3. Draai de 4 schroeven ⑨ van de velg los om de velgzijden ③, ④ en flens ⑤ los te maken.

MONTAGE

Plaats de licht opgepompte binnenband in de buitenband.

1. Bevestig de twee velgzijden ③, ④ door de banden en plaats de flens tegen de band en maak deze terug vast met de 4 schroeven ⑨.
2. Steek het lucht ventiel door de voorziene ventielopening.
3. Monteer het wiel ①, ②, ③, ④ en flens ⑤ terug op de scooter en maak de verbinding terug vast met de middelste schroef ⑦. Breng het wiel op de voorziene bandenspanning.

Controleer rondom en aan beide zijden of de binnenband niet tussen de bandhiel en velg is geklemd. Schuif het ventiel lichtjes terug en trek het weer uit zodat de band goed is gepositioneerd in de buurt van het ventiel.

Om de band correct op te pompen pompt U eerst lucht tot de band nog goed met de duim kan worden ingedrukt. Wanneer de controlelijn aan weerszijden van de band dezelfde afstand tot de velgrand aangeeft, is de band correct gecentreerd. Wanneer dit niet het geval is, dient U de lucht weer af te laten en de band opnieuw uit te lijnen. Pomp de band nu op tot de maximale bedrijfsdruk (let op de vuldruk!) en draai de kap op het ventiel.

Een correcte montage kan alleen worden gegarandeerd in de vakhandel. Bij werkzaamheden die niet zijn uitgevoerd door de vakhandel, vervalt de garantie.

Let bij het oppompen van de banden steeds op de correcte vuldruk. Deze waarde kunt U aflezen op de band.

Gebruik voor het oppompen uitsluitend geschikte pompen met een afleesschaal in bar. Op pompen en wielen die niet door de fabrikant zijn geleverd, geven wij geen garantie.

3.8 Thermische zekeringen

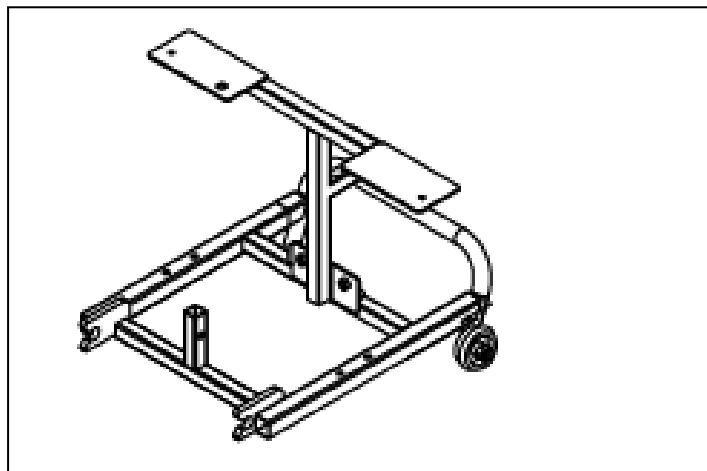
Om de motor te beveiligen tegen overbelasting is de scooter voorzien van een thermische zekering die automatisch het vermogen naar de motoren onderbreekt omdat deze anders warm kunnen lopen en daardoor sneller verslijten of defect raken. U kan de thermische zekering vinden in een opening aan de achterkant van de kunststoffen bescherming. Bij modellen zonder kunststof bescherming vindt U de thermische zekering aan de batterijbehuizing.

De thermische zekering kan worden geactiveerd wanneer stijgende of dalende hellingen worden bereiden die de vermelde maximumwaarden overschrijden. Ook bij een nominale belasting die hoger is dan de maximum waarde kan de zekering doorslaan. Ook wanneer U probeert te rijden terwijl de motorrem is geblokkeerd, kan de motor overbelast raken. De te respecteren waarden vindt U in het hoofdstuk "Technische specificaties" van de betreffende handleidingen.

Om de scooter opnieuw in gebruik te nemen, lost U de betreffende overbelasting op en wacht U tot de motor is afgekoeld. Daarna drukt U de zekering voorzichtig in. Het systeem is nu weer klaar voor gebruik.

3.9 Anti-tipping

De anti-tipping is standaard verbonden met het frame. Het is niet mogelijk om deze anti-tipping te verwijderen. De anti-tipping dient voor Uw veiligheid en voorkomt dat Uw scooter bij het nemen van kleine hindernissen - lager dan de maximum hindernis hoogte - naar achteren kantelt.



3.10 Vervangen van de batterijen

⚠ VOORZICHTIG: Kans op brandwonden - Kom niet in contact met de zuren van de batterijen. Zorg voor een goede ventilatie van de batterijhouder.

Laat de batterijen vervangen door daarvoor opgeleid personeel.

4 Onderhoud

Voor de onderhoudshandleiding van de scooters kan U de website van Vermeiren raadplegen: www.vermeiren.be.

5 Verklaring van overeenstemming

De fabrikant of zijn gevolmachtigde vertegenwoordiger :

N.V. VERMEIREN N.V

Adres :

Vermeirenplein 1/15
2920 Kalmthout
België

verklaart geheel onder zijn eigen verantwoordelijkheid, dat de CE gemarkeerde hulpmiddelen :

Productgroep : Scooters
Productgroep (GMDN): Rolstoel, bestuurd door begeleider / bestuurder, elektrische aandrijving / manuele besturing, opvouwbaar (GMDN 40855)
FAGG registratie nummer: BE/CA01/11/2-02965-22-CLI
Merk : Vermeiren
Type : Ceres 3 (WTM3B), Ceres 3 Deluxe, Jupiter 3 (778S),
Jupiter 4 Fast (889SLBL), Mercurius 3 (778 VRM Champagne 15K / 778XLS), Mercurius 4 (889 VRM Champagne 15K / 889XLS), Oberon (889 DXD), Saturnus 3 (778 VRM BL 8K / 778NR), Saturnus 4-8K (889 VRM BL 8K / 889 NR),
Saturnus 4-12K (889 VRM BL 12K / 889 NR BF),
Uranus (TE 777 / 777NA)

zijn geklassificeerd als klasse I, volgens bijlage IX MDD 93/42/EEG, regel 12, en vervaardigd zijn in volledige overeenstemming met de onderstaande Europese richtlijnen - inclusief de laatste wijzigingen - en met de nationale wet, die deze richtlijnen organiseert :

Medische hulpmiddelen richtlijn MDD 93/42/EEG: 2007

en in overeenstemming zijn met de relevante Europese geharmoniseerde normen :

EN 12182: 2012, EN 12184: 1999 (Clausule 9.8)

De fabrikant of zijn gevolmachtigde vertegenwoordiger :

N.V. VERMEIREN N.V

Adres :Vermeirenplein 1/15
2920 Kalmthout
België**verklaart geheel onder zijn eigen verantwoordelijkheid, dat de CE gemarkeerde hulpmiddelen :**

Productgroep : Scooters
Productgroep (GMDN): Rolstoel, bestuurd door begeleider / bestuurder, elektrische aandrijving / manuele besturing, opvouwbaar (GMDN 40855)
FAGG registratie nummer: BE/CA01/11/2-02965-22-CLI
Merk : Vermeiren
Type : Carpo 2, Carpo 2 Eco, Carpo 2 Sport, Carpo 2 XD, Ceres 4 (WTM4B), Ceres 4 Deluxe

zijn geklassificeerd als klasse I, volgens bijlage IX MDD 93/42/EEG, regel 12, en vervaardigd zijn in volledige overeenstemming met de onderstaande Europese richtlijnen - inclusief de laatste wijzigingen - en met de nationale wet, die deze richtlijnen organiseert :

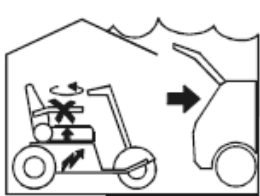
Medische hulpmiddelen richtlijn MDD 93/42/EEG: 2007

en in overeenstemming zijn met de relevante Europese geharmoniseerde normen :

EN 12182: 2012, EN 12184: 2009

6 Clusteromschrijvingen

De Ceres 3 Deluxe, Ceres 4 Deluxe voldoet voor:

	Scooter Binnen / Buiten Verkleinbaar SBV / SBR	Scooter bedoeld voor gebruik binnen/buiten. De zit is verdraaibaar en de armsteunen kunnen door de gebruiker naar boven geklapt worden voor een zijdelingse transfer. De scooter is verkleinbaar, zodat deze kan worden meegenomen.
---	---	--



SERVICE

De Scooter is gecontroleerd:

Stempel van de handelaar:

Datum:

Stempel van de handelaar:

Datum:

Stempel van de handelaar:

Datum:

Stempel van de handelaar:

Datum:

Stempel van de handelaar:

Datum:

Stempel van de handelaar:

Datum:

Stempel van de handelaar:

Datum:

Stempel van de handelaar:

Datum:

Stempel van de handelaar:

Datum:

Stempel van de handelaar:

Datum:

- Servicelijsten en andere technische informatie kunt u aanvragen bij onze vestigingen. Meer informatie vindt u ook op: www.vermeiren.be.

België

N.V. Vermeiren N.V.

Vermeirenplein 1 / 15
B-2920 Kalmthout
Tel: +32(0)3 620 20 20
Fax: +32(0)3 666 48 94
website: www.vermeiren.be
e-mail: info@vermeiren.be

Frankrijk

Vermeiren France S.A.

Z. I., 5, Rue d'Ennevelin
F-59710 Avelin
Tel: +33(0)3 28 55 07 98
Fax: +33(0)3 20 90 28 89
website: www.vermeiren.fr
e-mail: info@vermeiren.fr

Italië

Vermeiren Italia

Viale delle Industrie 5
I-20020 Arese MI
Tel: +39 02 99 77 07
Fax: +39 02 93 58 56 17
website: www.reatime.it
e-mail: info@reatime.it

Polen

Vermeiren Polska Sp. z o.o

ul. Łączna 1
PL-55-100 Trzebnica
Tel: +48(0)71 387 42 00
Fax: +48(0)71 387 05 74
website: www.vermeiren.pl
e-mail: info@vermeiren.pl

Tsjechische Republiek

Vermeiren ČR S.R.O.

Nadrazni 132
702 00 Ostrava 1
Tel: +420 596 133 923
Fax: +420 596 133 277
website: www.vermeiren.cz
e-mail: info@vermeiren.cz

Duitsland

Vermeiren Deutschland GmbH

Wahlerstraße 12 a
D-40472 Düsseldorf
Tel: +49(0)211 94 27 90
Fax: +49(0)211 65 36 00
website: www.vermeiren.de
e-mail: info@vermeiren.de

Oostenrijk

Vermeiren Austria GmbH

Schärddinger Strasse 4
A-4061 Pasching
Tel: +43(0)732 37 13 66
Fax: +43(0)732 37 13 69
website: www.vermeiren.at
e-mail: info@vermeiren.at

Zwitserland

Vermeiren Suisse S.A.

Hühnerhubelstraße 59
CH-3123 Belp
Tel: +41(0)31 818 40 95
Fax: +41(0)31 818 40 98
website: www.vermeiren.ch
e-mail: info@vermeiren.ch

Spanje / Portugal

Vermeiren Iberica, S.L.

Carratera de Cartellà, Km 0,5
Sant Gregori Parc Industrial Edifici A
17150 Sant Gregori (Girona)
Tel: +34 972 42 84 33
Fax: +34 972 40 50 54
website: www.vermeiren.es
e-mail: info@vermeiren.es